

SONY



SSC-ET365P/ET185P 高性能一体化变焦摄像机

SSC-ET365P • 36 倍光学变焦 • 宽动态(DynaView™) • 540 线 • 日夜转换

SSC-ET185P • 18 倍光学变焦 • 宽动态(DynaView™) • 540 线 • 日夜转换

SSC-ET365P/185P 是索尼全新推出的高性能系列一体化变焦摄像机，采用高感光度的 Sony Exwave HAD™ CCD。

该系列摄像机集各种先进性能于一身，紧凑设计、时尚外观，是银行、交通、智能建筑、商场超市、宾馆、运动场馆、医院、政府机构、公检法等行业监控应用的理想选择。

• DynaView™ 宽动态技术

• 36 倍光学变焦



普通快门



DynaView™

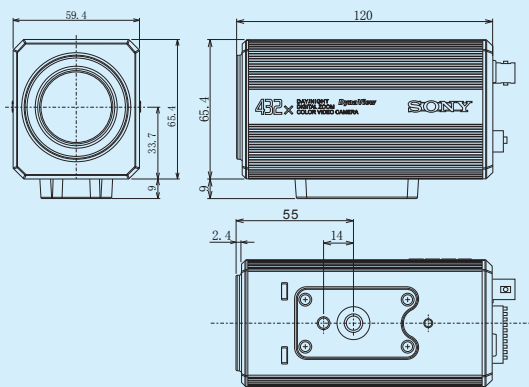


技术规格

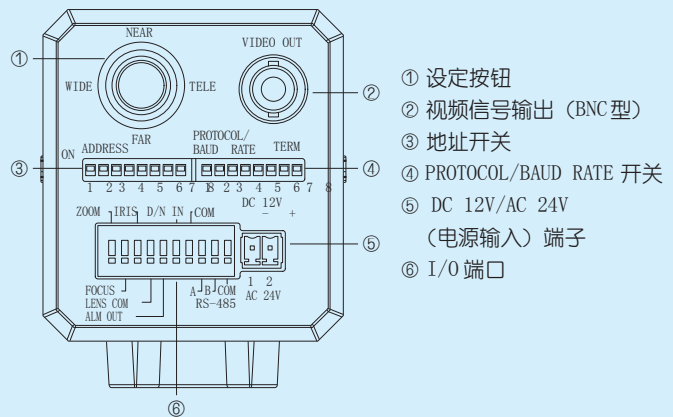
	SSC-ET365P	SSC-ET185P
图像器件	1/4 英寸 Exwave HAD CCD	
有效像素	440,000	
变焦倍数	432 倍 (36 倍光学, 12 倍数字)	216 倍 (18 倍光学, 12 倍数字)
焦距	f=3.4mm~122.4mm	f=4.1mm~73.8mm
F 值	F1.6 (wide)~F4.5 (tel)	F1.4 (wide)~F3.0 (tel)
水平视角	57.8~1.7°	48~2.8°
最低照度	彩色: 0.8Lx, 黑白: 0.007Lx (F1.6, 30IRE) 彩色: 1.4Lx, 黑白: 0.01Lx (F1.6, 50IRE)	彩色: 0.5Lx, 黑白: 0.007Lx (F1.4, 30IRE) 彩色: 0.7Lx, 黑白: 0.01Lx (F1.4, 50IRE)
信噪比	50dB	
电子快门	1~1/10,000 秒	
白平衡	ATW PRO, ATW, 室内, 室外, 单触式, 手动	
增益	自动/手动	
曝光控制	自动, 手动, 优先模式, 亮度, EV 补偿*, 背光补偿, 慢速曝光, 宽动态	
宽动态	开/关	
EV 补偿	-10.5~+10.5dB	
背光补偿	开/关	
隐私区域屏蔽	On/Off (24 位置)*	
聚焦系统	自动 (灵敏度: 普通, 低), 单触式, 手动, 无限, 间隔自动聚焦	
预置位	6* 个	
光圈控制	16 步	
图像效果	冻结, 电子翻转, 反色*, 黑白*, 镜像	
摄像机控制按钮	变焦 (远), 变焦 (近), 聚焦 (远), 聚焦 (近)	
同步系统	内同步/电源同步	
摄像机控制协议	VISCA 协议, 波特率: 9.6Kbps, 19.2Kbps, 38.4Kbps, 1 或 2 个停止位可选	
存储温度	-20~60 °C	
工作温度	0~40 °C	
电源需求	AC24V/DC12V	
功率	5.2W	4.5W
质量	470g	
尺寸 (宽×高×深)	59.4 × 65.4 × 120mm	

* 限使用 VISCA命令控制

尺寸图



部件图



- ① 设定按钮
- ② 视频信号输出 (BNC 型)
- ③ 地址开关
- ④ PROTOCOL/BAUD RATE 开关
- ⑤ DC 12V/AC 24V (电源输入) 端子
- ⑥ I/O 端口

Sony Corporation

Printed in Beijing