

# SONY®

## SSC-DC480 系列

经济型彩色摄像机 (镜头另选)

SSC-DC488P

AC24V/DC12V

SSC-DC483P

AC 220V



### 以适宜的价格提供出类拔萃的图像质量

Sony 公司经济型彩色摄像机 SSC-DC483P/DC488P, 采用 Super HAD CCD 技术, 带来了高品质图像和大于 50 dB 的信噪比。同时, Sony 公司的 DSP (数字信号处理) 技术提供了模拟信号处理无法达到的高可靠性和稳定性。彩色摄像机 SSC-DC488P 紧凑、美观、时尚的外型设计使其非常适合用于银行、楼宇、企业、学校、公检法、医院等, 并且具有优秀的功能: 背光补偿功能、自动白平衡、CCD IRIS、Turbo AGC 等。

Sony 的彩色摄像机 SSC-DC483P/DC488P 提供杰出的性能、时尚的设计和超值的价格, 无疑是闭路监控领域的理想选择。

#### 特性

高性价比

DC 镜头驱动

逆光补偿

CS 接口

三脚架螺孔

DSP 技术

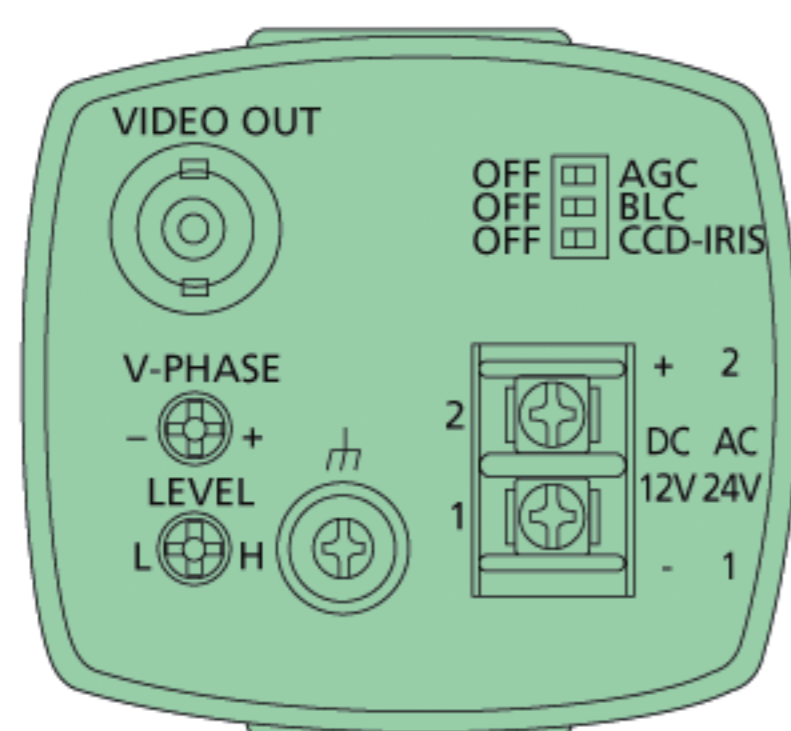
美观、时尚的外型设计

CCD IRIS

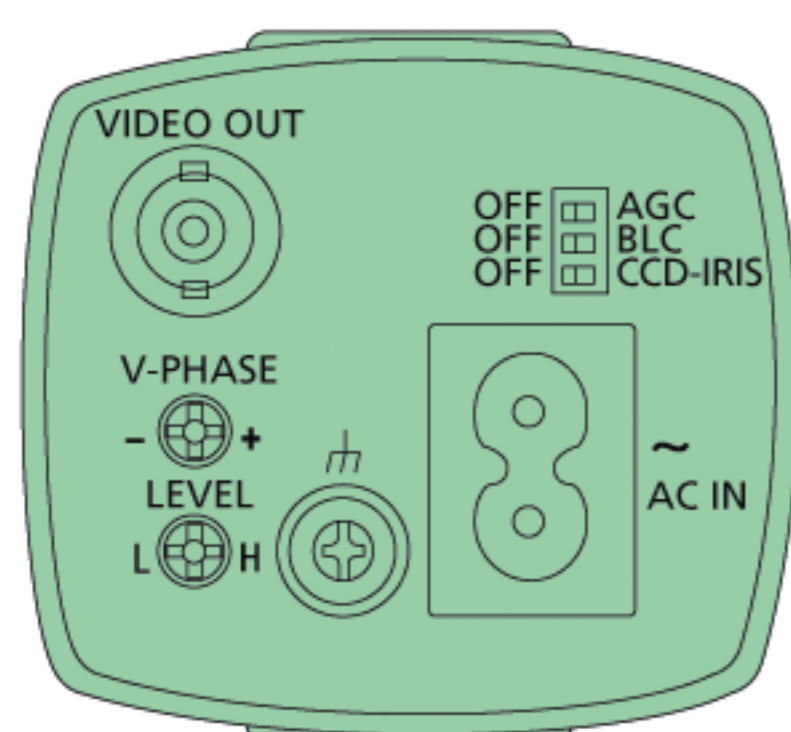
## 技术规格

	SSC-E483P	SSC-E488P
成像器件	1/3 英寸 Super HAD CCD	
像素 (水平×垂直)	768 × 494	752 × 582
感光面积	4.8 × 3.6mm	
信号制式	PAL	
同步系统	LL/INT	LL
水平清晰度	480 电视线	
镜头安装方式	CS 格式安装	
最低照度	彩色: 0.35 Lx (F1.2, 30 IRE, AGC ON, Turbo) 0.8 Lx (F1.2, 50 IRE, AGC ON, Turbo)	
自动增益控制	ON/OFF (可选)	
CCD 光圈控制	1/50~1/100,000s	
白平衡	自动 (ATW)	
背光补偿	ON/OFF (可选)	
信噪比	大于 50 dB (AGC OFF, WEIGHT ON)	
视频输出	BNC, 1.0Vp-p, 75Ω	
自动光圈镜头	DC 驱动	
工作温度	-10°C~50°C	
存放温度	-40°C~60°C	
所需电源	AC 24V±10% 或 DC 12V±10%	AC 220V~240V±10%, 50Hz
功率消耗	3.6 W	4.0 W
重量	355g	385g
尺寸 (宽×高×深)	60 × 54 × 120mm	
随机提供附件	镜头安装盖, 操作说明书, 电源线 (仅 SSC-DC488P)	

## 后视图

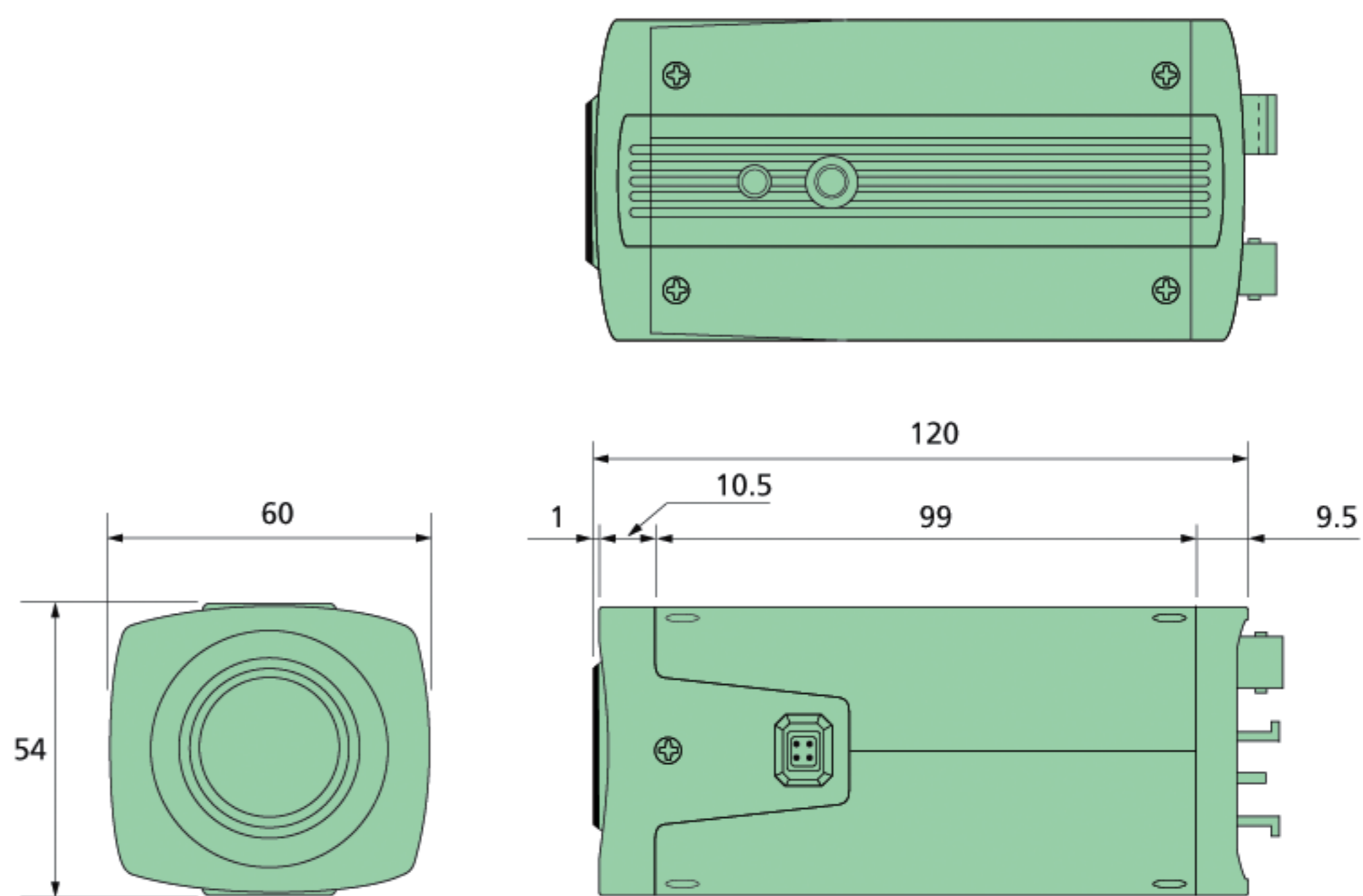


SSC-DC483P



SSC-DC488P

## 尺寸



单位: 毫米