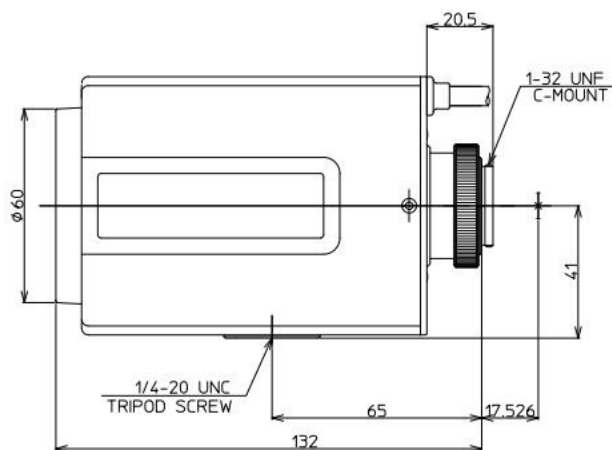


1/2" 电动变焦·百万像素镜头

LMZ7527AMPDC



型号	LMZ7527AMPDC	
规格(英寸)	1/2"	
接口方式	C	
焦距(fmm)	7.5-127	
变倍系数	17×	
光圈(F)	F1.6	
视角 (水平)	2/3"	-
	1/2"	55.8°- 3.6°
	1/3"	-
有效口径	前(ømm)	50.0
	后(ømm)	12.7
最小物距(m)	1.5	
外形尺寸(mm)	80H×80W×132L	
工作温度	-10~+45°C	
重量	580g	
功能特性	电动变焦·自动光圈 (DC驱动)·带预置功能	