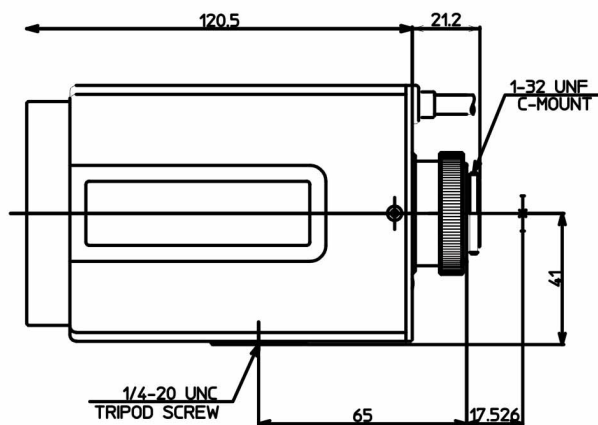


2/3" 电动三可变.百万像素镜头

LMZ1177M3P3



型号	LMZ1177M3P3	
规格(英寸)	2/3"	
接口方式	C	
焦距(fmm)	11 ~ 77	
光圈 (F)	1.6 ~ 16	
变倍系数	7X	
视角 (水平) °	2/3"	(W) 53.1-8.1(T)
	1/2"	(W)43.3 - 6.6(T)
	1/3"	(W)32.9 - 5.0(T)
最近物象距离 (m)	1.5	
有效口径	前 (Ømm)	57
	后 (Ømm)	14.6
外形尺寸(mm)	80H X 80W X 142L	
工作温度	-20°C ~ +45°C	
重量	749G	
功能特性	电动变焦、聚焦、光圈、带预置位, 700万像素	