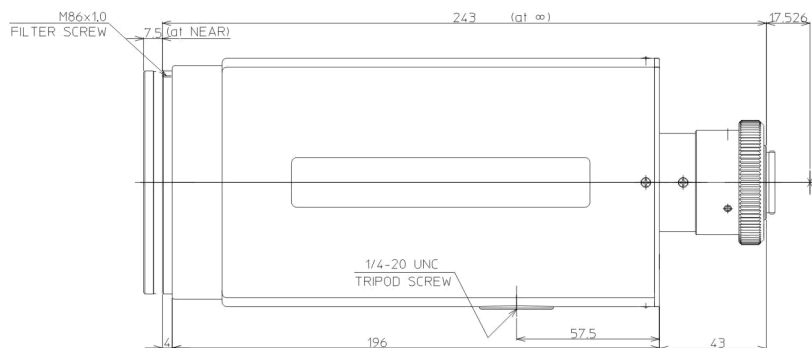




## 1/2" 电动变焦透雾镜头

# LMZ1000AMPDC-XF-AF



型号	LMZ1000AMPDC-XF/AF	
规格(英寸)	1/2"	
接口方式	C	
焦距(f mm)	20-1000	
变倍系数	50×	
光圈(F)	3.5-720	
视角(水平)°	2/3"	-
	1/2"	(W) 17.38-0.38 (T)
	1/3"	-
有效口径	前 (ømm)	110
	后 (ømm)	15.8
最小物距	5m	
外形尺寸	139H×130W×445L	
工作温度	-20~+45°C	
重量	5.5Kg	
特殊功能	电动变焦.自动光圈 (DC驱动) 带预置.具有透雾功能.自动聚焦功能	