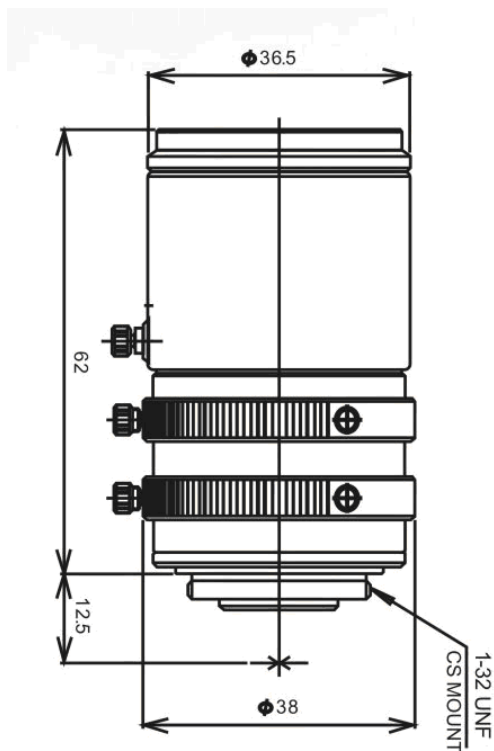


1/2" 手动变焦.百万像素镜头

LMVZ9020A-IR



型号	LMVZ9020A-IR	
规格(英寸)	1/2"	
接口方式	CS	
焦距(mm)	9~20	
光圈(F)	1.6	
视角(水平)°	2/3"	-
	1/2"	42.3-18.7
	1/3"	-
变倍系数	2.2X	
最小物距(m)	0.5	
外形尺寸(mm)	$\phi 36.5 \times 62$	
工作温度	-10~+45°C	
特殊环境工作温度	-40~+60°C	
重量	95g	
功能特性	手动变焦.自动光圈.红外镜头.300-500万像素	