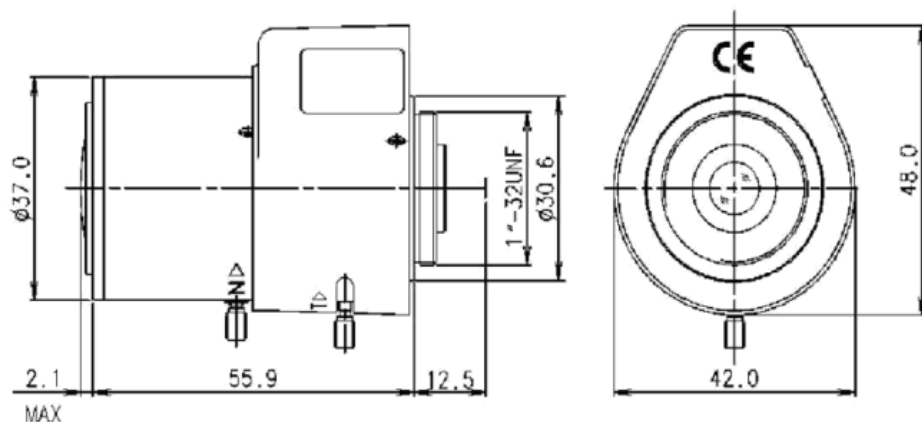


1/2" 手动变焦.百万像素镜头

LMVZ4012A-IR



型号	LMVZ4012A-IR	
规格(英寸)	1/2"	
接口方式	CS	
焦距(fmm)	4~12	
光圈(F)	1.4	
视角(水平)°	2/3"	-
	1/2"	68.1-23.5
	1/3"	-
外形尺寸 (mm)	58.0×42.0×48.0	
工作温度	-10~+50°C	
特殊环境工作温度	-40~+60°C	
重量	95g	
功能特性	手动变焦.自动光圈.红外镜头.高清	