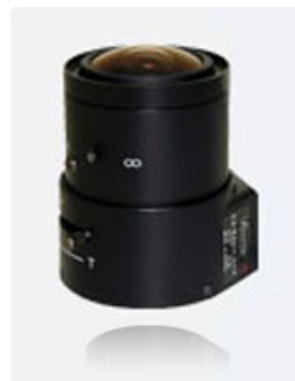
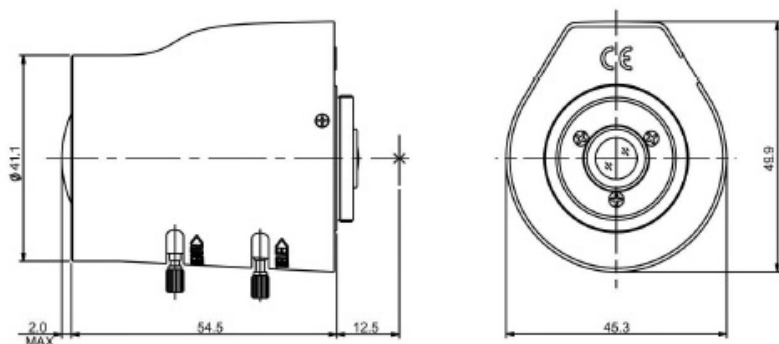


1/3" 手动变焦. 百万像素镜头

LMVZ2882A-IR



型号	LMVZ2882-IR	
规格(")	1/3"	
接口方式	CS	
焦距(fmm)	2.8-8.2	
光圈(F)	1.4-360	
视角(水平)°	2/3"	-
	1/2"	-
	1/3"	94.2-34.1
变倍系数	4.8X	
有效口径	前(ømm)	26.0
	后(ømm)	8.6
最小物距 (m)	0.25	
外形尺寸 (mm)	56.5×45.3×49.9	
工作温度	-10~+50℃	
特殊环境工作温度	-40~+60℃	
重量	71g	
功能特性	手动变焦.自动光圈.感应红外.高清	