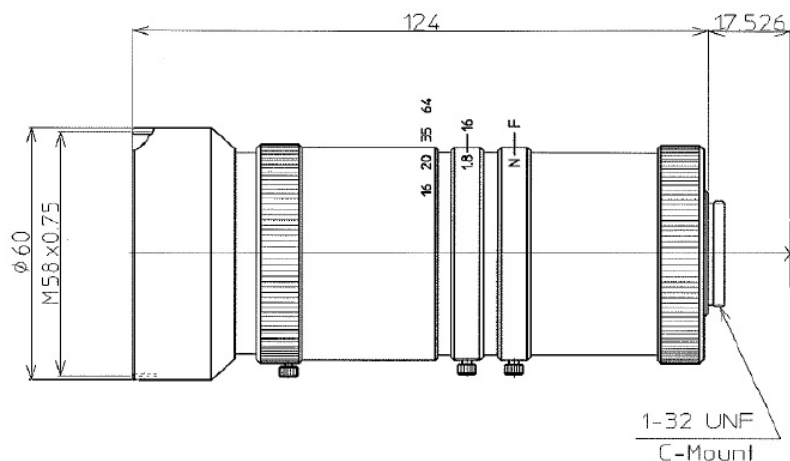


1" 手动变焦·百万像素镜头

LMVZ166HC



型号	LMVZ166HC	
规格(英寸)	1"	
接口方式	C	
焦距(fmm)	16-64	
光圈(F)	1.8-16	
视角(水平)°	1"	45.9×34.2-11.7×8.8
	2/3"	31.3×23.4-8.1×6.1
	1/2"	22.7×17.0-5.9×4.4
有效口径	前(ømm)	58
	后(ømm)	0.75
最小物距 (m)	1	
外形尺寸 (mm)	60×124	
工作温度	-10~+45°C	
特殊环境工作温度	-40~+60°C	
重量	370g	
功能特性	手动变焦·手动光圈·高清	