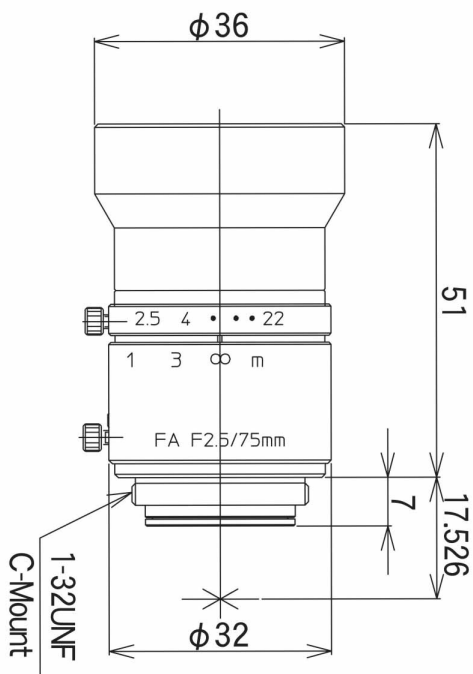
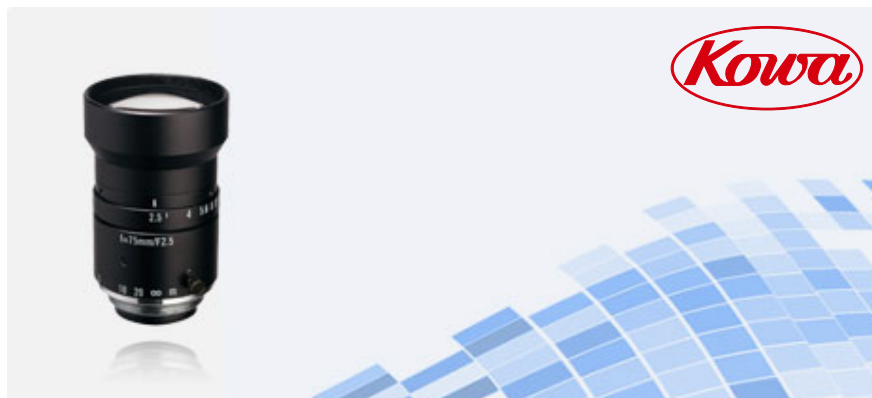


2/3" 定焦.百万像素镜头 LM75JCM



型号	LM50JCM	
规格(英寸)	2/3"	
接口方式	C	
焦距(fmm)	50	
光圈 (F)	2.8 ~ 22	
视角°	2/3"	9.6X7.2
	1/2"	7.0X5.2
	1/3"	5.2X3.9
最近物象距离 (m)	0.2	
有效口径	前 (Ømm)	21.7
	后 (Ømm)	14.6
外形尺寸 (直径X深) (mm)	Ø34X55	
工作温度	-10°C ~ +45°C	
特殊环境工作温度	-40°C ~ +60°C	
重量	92G	
功能特性	定焦, 200万像素	