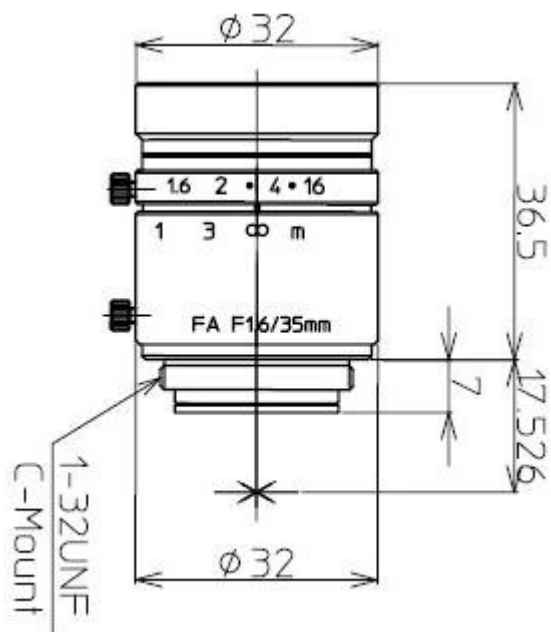
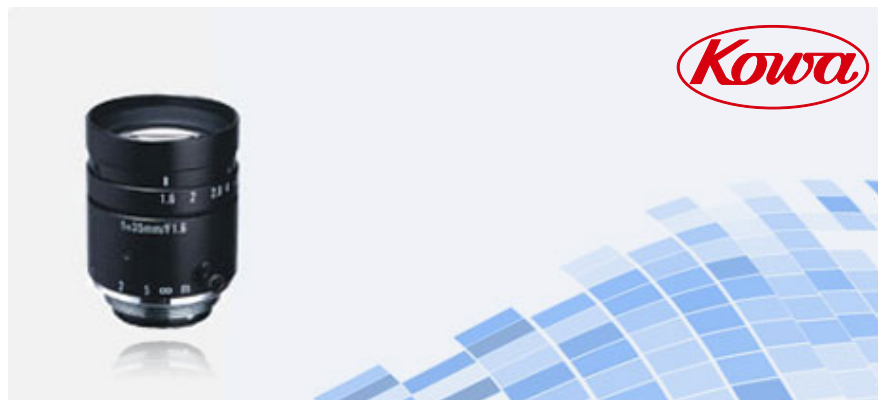


2/3" 定焦.百万像素镜头 LM35JC-HR



型号	LM35JC-HR	
规格(英寸)	2/3"	
接口方式	C	
焦距(mm)	35	
光圈(F)	1.6-16	
视角(水平)°	2/3"	41.4
	1/2"	10.5
	1/3"	7.9
有效口径	前(ømm)	21.7
	后(ømm)	12.9
最小物距(m)	0.35	
外形尺寸(mm)	ø32×36.5	
工作温度	-10~+45°C	
特殊环境工作温度	-40~+60°C	
重量	85g	
功能特性	定焦.手动光圈.百万像素	